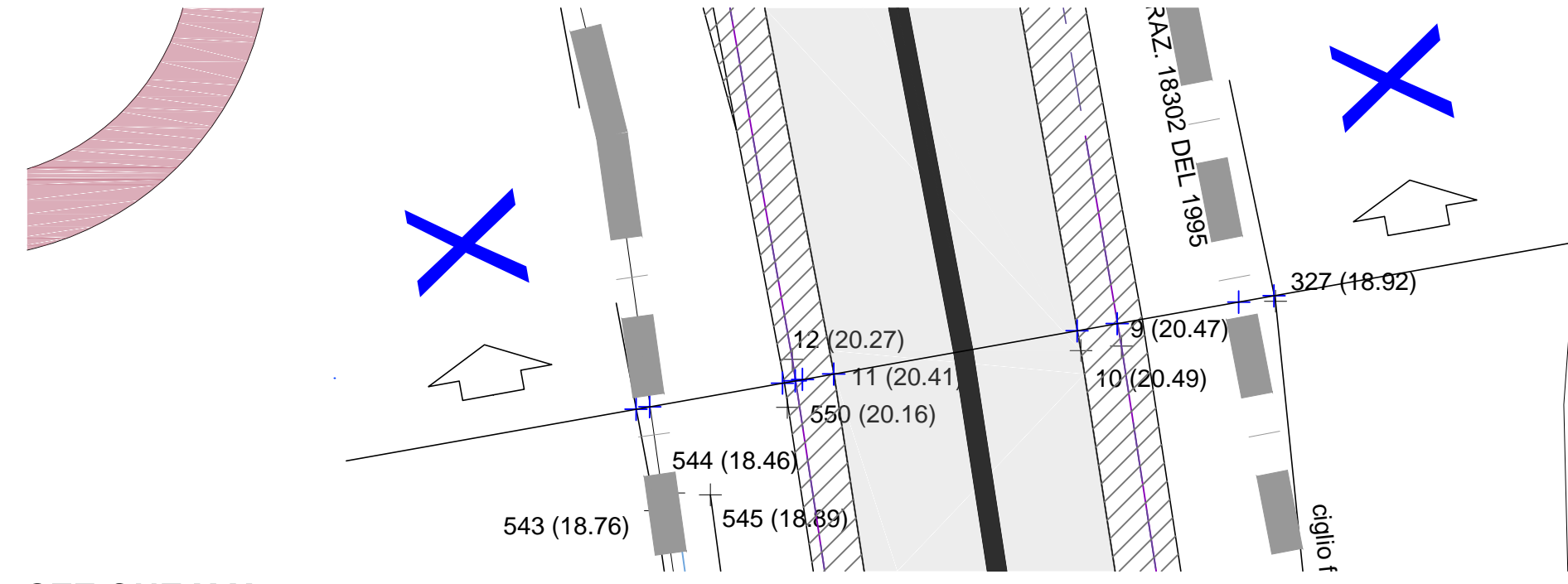
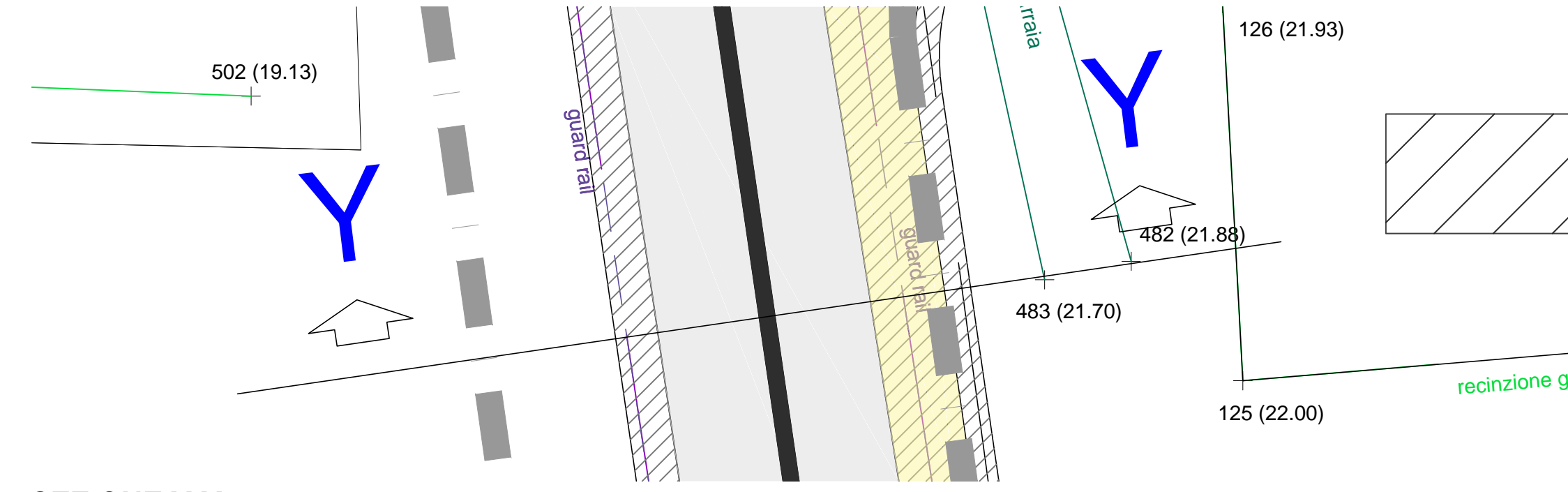


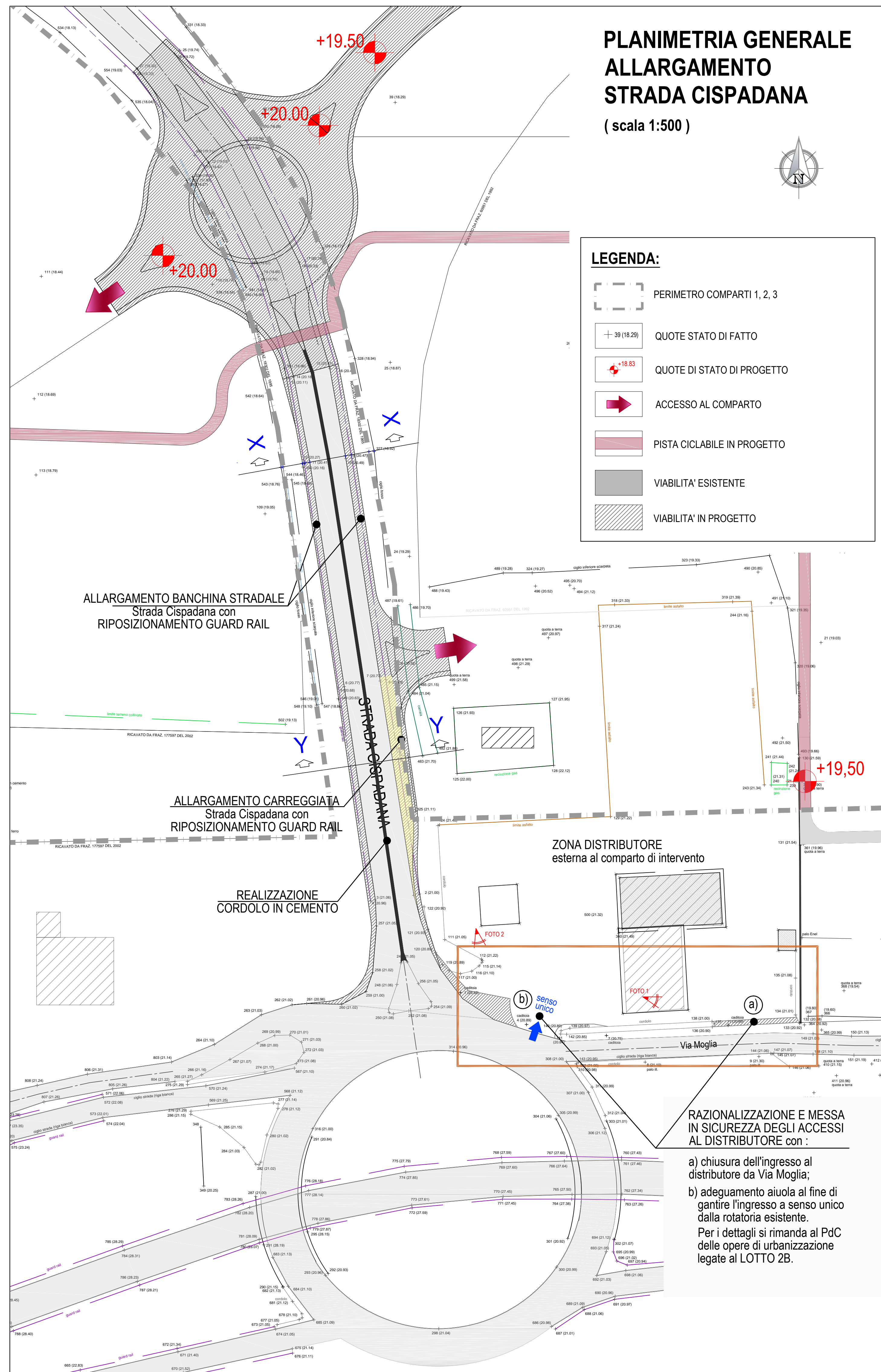
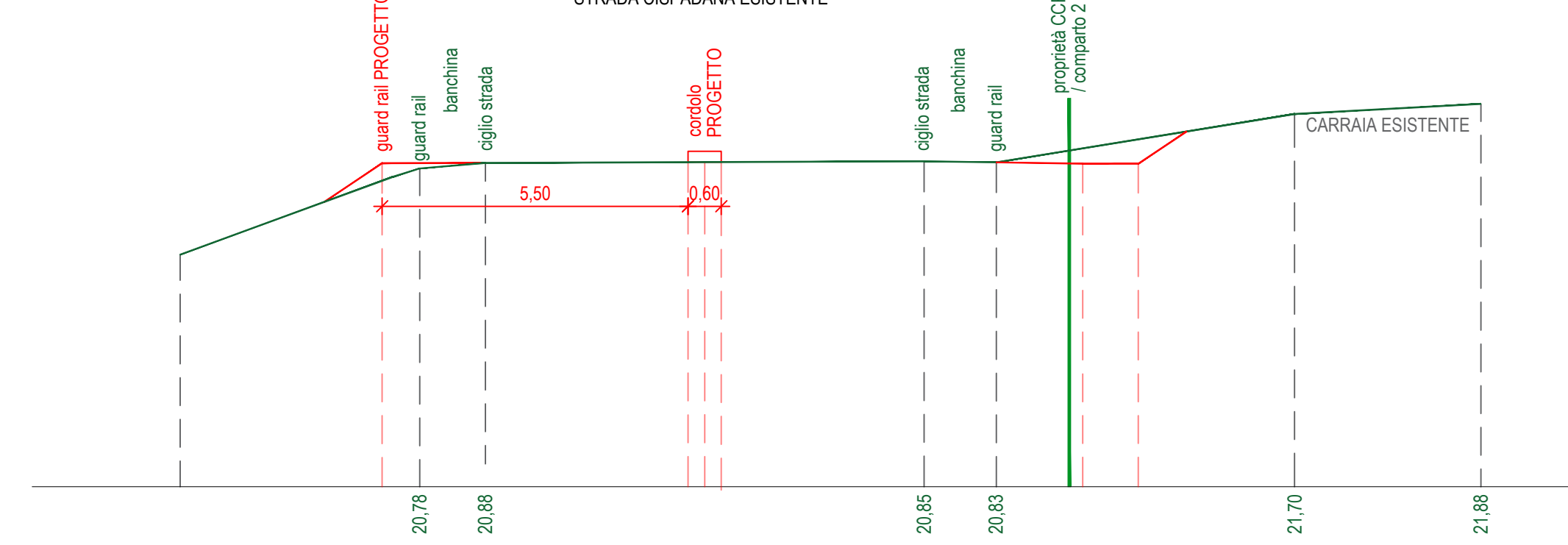
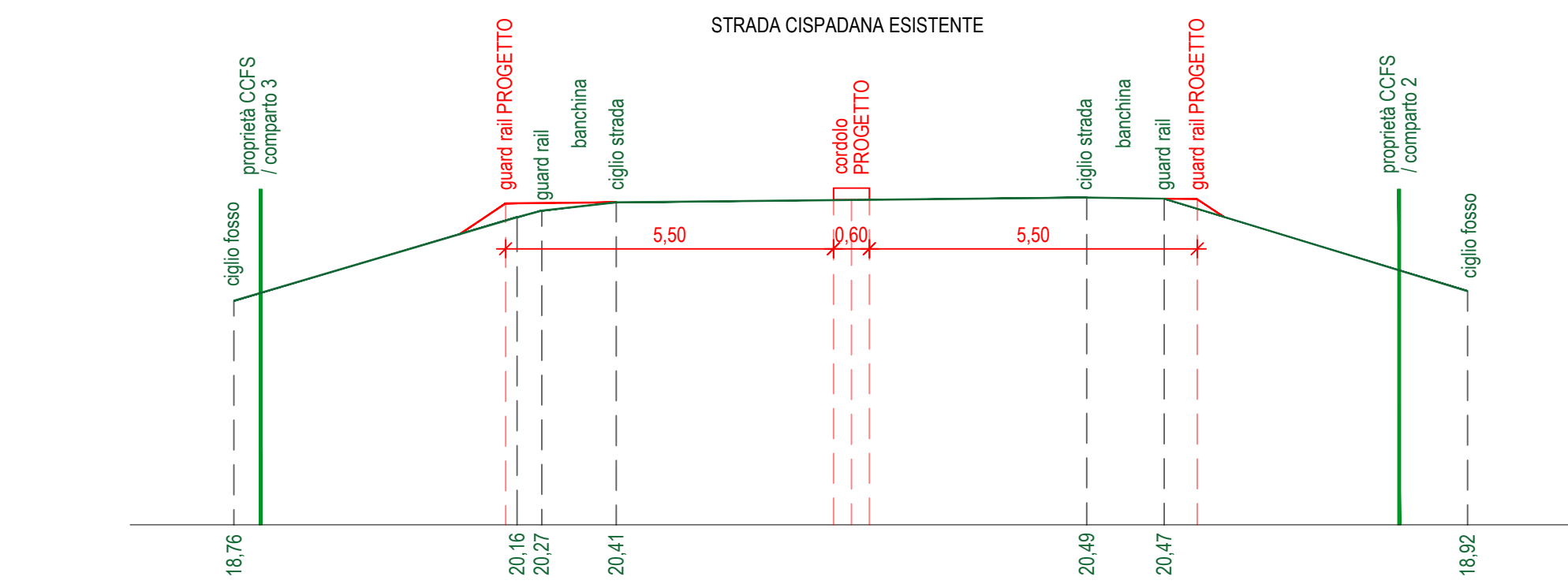
SEZIONI TIPO
ALLARGAMENTO STRADA CISPADANA
NEL TRATTO CHE SI SVILUPPA TRA LA ROTATORIA IN PROGETTO E LA ROTATORIA ESISTENTE
 (scala 1:200)



SEZIONE X-X



SEZIONE Y-Y



PLANIMETRIA GENERALE
ALLARGAMENTO
STRADA CISPADANA
 (scala 1:500)

- LEGENDA:**
- PERIMETRO COMPARTI 1, 2, 3
 - QUOTE STATO DI FATTO
 - QUOTE DI STATO DI PROGETTO
 - ACCESSO AL COMPARTO
 - PISTA CICLABILE IN PROGETTO
 - VIABILITA' ESISTENTE
 - VIABILITA' IN PROGETTO



FOTO 01



FOTO 02

 Via Pier Carlo Cadoppi, 14 - 42124 Reggio Emilia Tel. +39 0522 439734 - Fax +39 0522 380006 Mail: info@studiosgs.it - Web: www.guidettiserris.it C.F. e P.I. 01934740356		AZIENDA CON SISTEMA DI GESTIONE QUALITA' CERTIFICATO DA DNV GL	
COMMITTENTE CCFS Immobiliare SpA		PROGETTISTA ing. GUIDETTI Paolo	
FERRARI F.LLI EREDI DAFFINI GABRIELLA - COMUNIONE EREDITARIA		COLLABORATORE geom. Benevelli Jessica	
PROGETTO PIANO PARTICOLAREGGIATO DI INIZIATIVA PRIVATA sito in Via Fermi, SP43, Strada Cispadana in Comune di Reggiolo (RE) IN VARIANTE ALL'ART.27.C delle NTA del PRG di sensi dell'art.15 LR 47/78 e all'art.3 della LR 46/88		FASE DI PROGETTO APPROVAZIONE PIANO PARTICOLAREGGIATO	
DATA EMISSIONE 17/04/2019		SCALA 1:500 1:200	
ELABORATO SISTEMAZIONE STRADA CISPADANA planimetria con opere da realizzare		PRATICA P 30/2017	
TAVOLA PP19		FILE W:\P\2017\PRO\CCFS - PIA Reggiolo - Via Fermi\22 APPROVAZIONE PP\22\11_AGG.ATAV.PP19_Sistemazione Strada Cispadana REV.8.dwg	
A TERMINI DI LEGGE CI RISERVIAMO LA PROPRIETA' DI QUESTO ELABORATO CON DIVIETO DI RIPRODURLO E DI RENDERSILO NOTO A TERZI SENZA LA NOSTRA AUTORIZZAZIONE SCRITTA.			